

УДК 621.882.2

Группа Г32

ОТРАСЛЕВОЙ СТАНДАРТ

ВИНТЫ С ПОТАЙНОЙ
ГОЛОВКОЙ $\angle 90^\circ$
С ПРЯМЫМ ШЛИЦЕМ

ОСТ 1 31542-80	ОСТ 1 31547-80
ОСТ 1 31543-80	ОСТ 1 31548-80
ОСТ 1 31544-80	ОСТ 1 31549-80
ОСТ 1 31545-80	ОСТ 1 31550-80
ОСТ 1 31546-80	

Конструкция и размеры

На 15 страницах

Взамен 3177А, 3179А, 3180А,
3180А ант, 3181А, 3182А,
3211А, 3212А, 3213А

ОКП 75 9222
75 9228

№ изм.	1	2	5
№ изв	9664	9908	11975

Распоряжением Министерства от 30.10.80

№ 087-16

срок введения установлен с 01.01.82

Несоблюдение стандарта преследуется по закону

ВИНТЫ ПО ОСТ 1 31542-80, ОСТ 1 31543-80, ОСТ 1 31544-80, ОСТ 1 31545-80,
ОСТ 1 31546-80, ОСТ 1 31547-80, ОСТ 1 31548-80, ОСТ 1 31549-80 И ОСТ 1 31550-80
ВЗАИМОЗАМЕНЯЕМЫ С ВИНТАМИ ПО НОРМАЛЯМ 3177А, 3181А, 3182А, 3211А, 3212А,
3213А, 3179А, 3180А И 3180А ант СООТВЕТСТВЕННО

1. Конструкция и размеры винтов должны соответствовать указанным на чертеже
и в табл. 1, 2 и 3. Размеры h_f и D_K - по ОСТ 1 31101-80, раздел 3.

Ивв № дубликата	
Ивв № подлинника	313

Издание официальное
ГР №№ 8189088, 8189093, 8189109, 8189114,
8189122, 8189135, 8189140, 8189156,
8189161 от 12 01.81

Перепечатка воспрещена

ОСТ 1 31542-80 ÷ ОСТ 1 31550-80 Стр. 2

6,3 / (M)

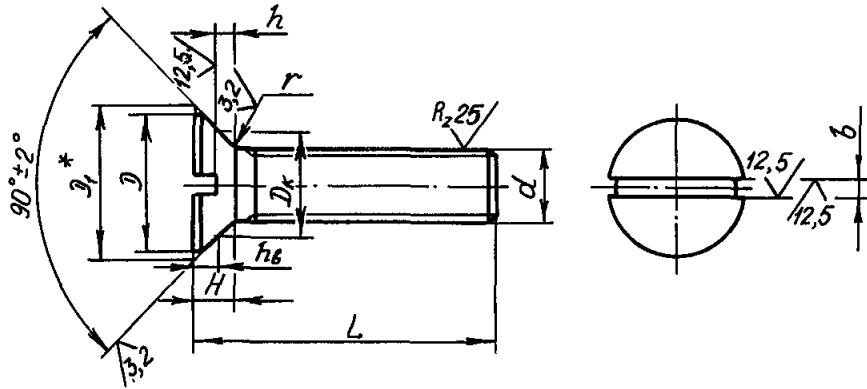


Таблица 1

Обозначение стандарта	Диаметры резьбы, мм	Марка материала
ОСТ 1 31542-80	От 1 до 10	10
ОСТ 1 31543-80	От 3 до 10	30ХГСА
ОСТ 1 31544-80	От 1 до 10	14Х17Н2
ОСТ 1 31545-80	От 5 до 10	13Х11Н2В2МФ-Ш
ОСТ 1 31546-80		10Х11Н2ТЗМР-ВД
ОСТ 1 31547-80		07Х16Н6-Ш
ОСТ 1 31548-80	От 3 до 8	Д1П
ОСТ 1 31549-80	От 1 до 6	ЛС59-1 твердая
ОСТ 1 31550-80		ЛС59-1 антимагнитная твердая

Таблица 2

мм

d	D мл	D1	H		h		b		r	
			Номин	Пред. откл.	Номин	Пред. откл.	млн	мах	Номин	Пред. откл.
M1	1,9	2,4	0,7	-0,20	0,4	-0,2	0,36	0,50	0,3	-0,2
M1,4	2,9	3,4	1,0	0,25	0,6		0,46	0,60		
M1,6		3,6			0,8		0,56	0,70		
M2	4,0	4,6	1,3	-0,25	0,7	+0,1	0,66	0,80	0,5	±0,2
M2,5	4,7	5,3	1,4		0,8	-0,2	0,86	1,00		
M3	5,4	6,4	1,7		1,2	±0,2	1,06	1,20		
M4	7,5	8,4	2,2		1,5		1,26	1,51		
M5	9,0	10,0	2,5		2,0	0,8	1,66	1,91		
M6	11,0	12,0	3,0		2,5		2,06	2,31		
M8	14,8	16,0	4,0							
M10	18,8	20,0	5,0							

* Размер для справок

№ изм. 2
№ изм. 9908

313

Ивл. № дубликата
Ивл. № подлинника

Ив. № дубляката

Ив. № подлинника

313

№ изм.

№ изв.

Т а б л и ц а 3

L, мм		d																							
		M1		M1,4		M1,6		M2		M2,5		M3		M4		M5		M6		M8		M10			
Номинал.	Пред. откл.	Применяе- мость	Масса 100 шт., кг	Применяе- мость	Масса 100 шт., кг	Применяе- мость	Масса 100 шт., кг	Применяе- мость	Масса 100 шт., кг	Применяе- мость	Масса 100 шт., кг	Применяе- мость	Масса 100 шт., кг	Применяе- мость	Масса 100 шт., кг	Применяе- мость	Масса 100 шт., кг	Применяе- мость	Масса 100 шт., кг	Применяе- мость	Масса 100 шт., кг	Применяе- мость	Масса 100 шт., кг		
3			0,0022		0,005		0,009		-		-		-		-		-		-		-		-		-
4			0,0026		0,006		0,010		0,013		0,023		-		-		-		-		-		-		-
5			0,0030		0,007		0,011		0,015		0,026		0,036		-		-		-		-		-		-
6			-		0,008		0,012		0,017		0,030		0,041		-		-		-		-		-		-
7			-		0,009		0,014		0,019		0,033		0,045		0,08		-		-		-		-		-
8			-		0,011		0,015		0,021		0,036		0,060		0,09		-		-		-		-		-
9			-		0,012		0,016		0,024		0,040		0,054		0,10		0,16		-		-		-		-
10	+0,2		-		0,013		0,018		0,026		0,043		0,059		0,11		0,18		0,27		-		-		-
11			-		-		0,019		0,029		0,048		0,065		0,12		0,19		0,29		-		-		-
12			-		-		0,020		0,031		0,052		0,070		0,13		0,20		0,31		0,60		-		-
14			-		-		0,021		0,036		0,060		0,081		0,15		0,23		0,34		0,67		-		-
16			-		-		-		0,041		0,069		0,093		0,17		0,26		0,38		0,73		-		-
18			-		-		-		0,046		0,077		0,104		0,19		0,29		0,43		0,80		-		1,35
20			-		-		-		-		0,085		0,115		0,21		0,32		0,47		0,83		-		1,45
22			-		-		-		-		0,094		0,126		0,23		0,35		0,51		0,95		-		1,55
24			-		-		-		-		0,102		0,137		0,25		0,38		0,56		1,03		-		1,65
26			-		-		-		-		0,110		0,148		0,27		0,41		0,60		1,11		-		1,78
28			-		-		-		-		-		0,160		0,29		0,45		0,65		1,19		-		1,91
30	+0,3		-		-		-		-		-		0,171		0,31		0,48		0,69		1,27		-		2,03
32			-		-		-		-		-		-		0,33		0,51		0,74		1,35		-		2,15
34			-		-		-		-		-		-		0,35		0,54		0,78		1,43		-		2,28

ОСТ 1 31542-80 ÷ ОСТ 1 31550-80 Стр. 3

Инд. № дубликата		№ изм													
Инд. № подлинника	313	№ изв													

Продолжение табл 3

L, мм	d																								
	M1		M1,4		M1,6		M2		M2,5		M3		M4		M5		M6		M8		M10				
Номинал	Предоткл	Применяемость	Масса 100 шт., кг	Применяемость	Масса 100 шт., кг	Применяемость	Масса 100 шт., кг	Применяемость	Масса 100 шт., кг	Применяемость	Масса 100 шт., кг	Применяемость	Масса 100 шт., кг	Применяемость	Масса 100 шт., кг	Применяемость	Масса 100 шт., кг	Применяемость	Масса 100 шт., кг	Применяемость	Масса 100 шт., кг	Применяемость	Масса 100 шт., кг		
36	±0,3	-	-	-	-	-	-	-	-	-	-	-	-	0,37	-	0,57	-	0,82	-	1,51	-	2,40	-		
38		-	-	-	-	-	-	-	-	-	-	-	-	-	-	0,80	-	0,87	-	1,59	-	2,52	-		
40		-	-	-	-	-	-	-	-	-	-	-	-	-	-	-	0,83	-	0,91	-	1,67	-	2,65	-	
42		-	-	-	-	-	-	-	-	-	-	-	-	-	-	-	0,66	-	0,96	-	1,74	-	2,77	-	
44		-	-	-	-	-	-	-	-	-	-	-	-	-	-	-	0,69	-	1,00	-	1,82	-	2,89	-	
46		-	-	-	-	-	-	-	-	-	-	-	-	-	-	-	-	1,05	-	1,90	-	3,02	-	-	
48		-	-	-	-	-	-	-	-	-	-	-	-	-	-	-	-	1,09	-	1,98	-	3,14	-	-	
50		-	-	-	-	-	-	-	-	-	-	-	-	-	-	-	-	1,14	-	2,06	-	3,26	-	-	
52		±0,5	-	-	-	-	-	-	-	-	-	-	-	-	-	-	-	-	-	-	2,14	-	3,38	-	-
54			-	-	-	-	-	-	-	-	-	-	-	-	-	-	-	-	-	-	-	2,22	-	3,51	-
56	-		-	-	-	-	-	-	-	-	-	-	-	-	-	-	-	-	-	-	2,30	-	3,63	-	
58	-		-	-	-	-	-	-	-	-	-	-	-	-	-	-	-	-	-	-	-	-	3,75	-	
60	-		-	-	-	-	-	-	-	-	-	-	-	-	-	-	-	-	-	-	-	-	3,88	-	
62	-		-	-	-	-	-	-	-	-	-	-	-	-	-	-	-	-	-	-	-	-	4,00	-	

Примечания

- Штриховой линией ограничены наибольшие длины винтов по ОСТ 1 31544-80 - ОСТ 1 31547-80.
- В табл.3 приведена масса винтов из стали
Для определения массы винтов, изготавливаемых из других материалов, значения массы, указанные в таблице, должны быть умножены на коэффициент. 0,356 - для алюминиевого сплава, 1,1 - для латуни.

ОСТ 1 31542-80 ÷ ОСТ 1 31550-80 стр. 4

ОСТ 1 31542-80 ÷ ОСТ 1 31550-80 Стр. 5

2. Материал: сталь 10, 30ХГСА, 14Х17Н2, 13Х11Н2В2МФ-Ш, 10Х11Н23ТЗМР-ВД и 07Х16Н6-Ш; алюминиевый сплав Д1П; латунь ЛС59-1 твердая и ЛС59-1 антимагнитная твердая.

3. Термическая обработка винтов:

- из стали 30ХГСА - $\sigma_B = 1080 \dots 1270$ МПа ($110 \dots 130$ кгс/мм²). При изотермической закалке - $\sigma_B = 1080 \dots 1420$ МПа ($110 \dots 145$ кгс/мм²);
- из стали 14Х17Н2 с резьбой М5 и более - $\sigma_B = 830 \dots 1030$ МПа ($85 \dots 105$ кгс/мм²), с резьбой менее М5 - без термической обработки;
- из стали 13Х11Н2В2МФ-Ш - $\sigma_B = 880 \dots 1030$ МПа ($90 \dots 105$ кгс/мм²);
- из стали 10Х11Н23ТЗМР-ВД - $\sigma_B \geq 980$ МПа (100 кгс/мм²);
- из стали 07Х16Н6-Ш - $\sigma_B = 1080 \dots 1370$ МПа ($110 \dots 140$ кгс/мм²);
- из алюминиевого сплава - $\sigma_B \geq 370$ МПа (38 кгс/мм²).

4. Поля допусков резьбы:

- 6g для $d < M3$ и 6e для $d \geq M3$ для винтов из стали 10, 30ХГСА и латуни под металлическое покрытие и из коррозионностойкой и жаропрочной стали под металлическое и неметаллическое покрытие;
- 6h для винтов из стали 10, 30ХГСА, алюминиевого сплава и латуни под неметаллическое покрытие.

5. Покрытие винтов:

- из стали 10 с резьбой менее М3 - ЦЗхр; с резьбой М3 и М4 - Ц6хр; с резьбой более М4 - Ц9хр;
- из стали 30ХГСА с резьбой М3 и М4 - Ц6хр, Кд6хр, с резьбой более М4 - Ц9хр, Кд9хр;
- из стали 14Х17Н2, 13Х11Н2В2МФ-Ш, 10Х11Н23ТЗМР-ВД, 07Х16Н6-Ш и латуни - Хим.Лас;
- из алюминиевого сплава - Ан,Оксхр.

Другие виды покрытия - по ОСТ 1 31101-80.

6. Расчетные разрушающие нагрузки на разрыв винтов из стали с резьбой М4 и более (из стали 14Х17Н2 и алюминиевого сплава - с резьбой М5 и более) - по ОСТ 1 31100-80.

7. Коды ОКП винтов должны соответствовать указанным в обязательном приложении.

8. Технические условия - по ОСТ 1 31101-80.

Пример наименования и обозначения винта с потайной головкой $\angle 90^\circ$ с прямым шлицем с резьбой М6 и длиной $L = 12$ мм, из стали 10, цинкованного:

Винт 6-12-Ц-ОСТ 1 31542-80

То же, из стали 30ХГСА, цинкованного:

Винт 6-12-Ц-ОСТ 1 31543-80

№ изм.

2

3

№ изв.

9908

9978

313

Изм. № дубликата

Изм. № подлинника

ОСТ 1 31542-80 ÷ ОСТ 1 31550-80 Стр. 6

То же, из стали 30ХГСА, кадмированного:

Винт 6-12-Кд-ОСТ 1 31543-80

То же, из стали 14Х17Н2, пассивированного:

Винт 6-12-Хим.Пас-ОСТ 1 31544-80

То же, из стали 13Х11Н2В2Мф-Ш, пассивированного:

Винт 6-12-Хим.Пас-ОСТ 1 31545-80

То же, из стали 10Х11Н23ТЗМР-ВД, пассивированного.

Винт 6-12-Хим.Пас-ОСТ 1 31546-80

То же, из стали 07Х16Н6-Ш, пассивированного:

Винт 6-12-Хим.Пас-ОСТ 1 31547-80

То же, из алюминиевого сплава, анодированного

Винт 6-12-Ан.Окс-ОСТ 1 31548-80

То же, из латуни, пассивированного:

Винт 6-12-Хим.Пас-ОСТ 1 31549-80

То же, из антимагнитной латуни, пассивированного:

Винт 6-12-Хим.Пас-ОСТ 1 31550-80

ПРИЛОЖЕНИЕ

Обязательное

КОДЫ ОКП ВИНТОВ

Т а б л и ц а 1

Обозначение стандарта	Покрытие №	Код ОКП			КЧ	
		XX	XXXX	X	XXX	
ОСТ 1 31542-80	Ц. хр	75	9222	9	По табл. 2	Колонка 1
ОСТ 1 31543-80		75	9223	1		
	Кд.хр	По табл. 4				
ОСТ 1 31544-80	Хим.Пас	75	9223	2	По табл. 5	Колонка 2
ОСТ 1 31545-80		75	9223	3		Колонка 1
ОСТ 1 31546-80		75	9223	4		Колонка 2
ОСТ 1 31547-80		75	9223	5		Колонка 3
ОСТ 1 31548-80		Ан.Окс.хр	75	9223		6
ОСТ 1 31549-80	Хим.Пас	75	9223	7	По табл. 6	Колонка 1
ОСТ 1 31550-80		75	9223	8		Колонка 2

* Коды ОКП винтов с другими покрытиями выдаются головной организацией по стандартизации по запросам предприятий.

№ изм.
№ изв.

313

Изм. № дубликата
Изм. № подлинника

ОСТ 1 31542-80 ÷ ОСТ 1 31550-80 Стр. 7

Т а б л и ц а 2

L	d														
	M1			M1,4			M1,6			M2			M2,5		
	XXX	КЧ		XXX	КЧ		XXX	КЧ		XXX	КЧ		XXX	КЧ	
		1	2		1	2		1	2		1	2		1	2
3	001	04	05	006	10	00	016	08	09						
4	002	03	04	007	09	10	017	07	08	029	03	04	043	05	06
5	003	02	-	008	08	09	018	06	07	030	10	00	044	04	05
6				009	07	-	019	05	06	031	09	10	045	03	04
7				010	03	-	020	01	-	032	08	09	046	02	03
8				011	02	-	021	00	-	033	07	08	047	01	02
9				012	01	-	022	10	-	034	06	-	048	00	01
10				013	00	-	023	09	-	035	05	-	049	10	00
11							024	08	-	036	04	-	050	06	07
12							025	07	-	037	03	-	051	05	-
14							026	06	-	038	02	-	052	04	-
16										039	01	-	053	03	-
18										040	08	-	054	02	-
20													055	01	-
22													056	00	-
24													057	10	-
26													058	09	-
28															
30															
32															
34															
36															
38															
40															
42															
44															
46															
48															
50															
52															
54															
56															
58															
60															
62															

№ изм
№ изв

Изм № дубликата
Изм. № подлинника
913

ОСТ 1 31542-80 ÷ ОСТ 1 31550-80 Стр.8

Продолжение табл. 2

L	d																	
	M3			M4			M5			M6			M8			M10		
	XXX	КЧ		XXX	КЧ		XXX	КЧ		XXX	КЧ		XXX	КЧ		XXX	КЧ	
		1	2		1	2		1	2		1	2		1	2		1	2
3																		
4																		
5	061	03	04															
6	062	02	03															
7	063	01	02	080	00	01												
8	064	00	01	081	10	00												
9	065	10	00	082	09	10	100	02	03									
10	066	09	10	083	08	09	101	01	02	122	07	08						
11	067	08	09	084	07	08	102	00	01	123	06	07						
12	068	07	-	085	06	07	103	10	00	124	05	06	146	10	00			
14	069	06	-	086	05	-	104	09	10	125	04	05	147	09	10			
16	070	02	-	087	04	-	105	08	-	126	03	04	148	08	09			
18	071	01	-	088	03	-	106	07	-	127	02	-	149	07	08	171	09	10
20	072	00	-	089	02	-	107	06	-	128	01	-	150	03	04	172	08	09
22	073	10	-	090	09	-	108	05	-	129	00	-	151	02	-	173	07	08
24	074	09	-	091	08	-	109	04	-	130	07	-	152	01	-	174	06	07
26	075	08	-	092	07	-	110	00	-	131	06	-	153	00	-	175	05	06
28	076	07	-	093	06	-	111	10	-	132	05	-	154	10	-	176	04	-
30	077	06	-	094	05	-	112	09	-	133	04	-	155	09	-	177	03	-
32				095	04	-	113	08	-	134	03	-	156	08	-	178	02	-
34				096	03	-	114	07	-	135	02	-	157	07	-	179	01	-
36				097	02	-	115	06	-	136	01	-	158	06	-	180	08	-
38							116	05	-	137	00	-	159	05	-	181	07	-
40							117	04	-	138	10	-	160	01	-	182	06	-
42							118	03	-	139	09	-	161	00	-	183	05	-
44							119	02	-	140	05	-	162	10	-	184	04	-
46										141	04	-	163	09	-	185	03	-
48										142	03	-	164	08	-	186	02	-
50										143	02	-	165	07	-	187	01	-
52													166	06	-	188	00	-
54													167	05	-	189	10	-
56													168	04	-	190	06	-
58																191	05	-
60																192	04	-
62																193	03	-

№ изм.
№ изд.

313

№№ дубликата
№№ подлинника

Инд. № дубликата	
Инд. № подлинника	313

№ изм.														
№ изв.														

Т а б л и ц а 3

L	d																
	M3			M4			M5			M6			M8			M10	
	XXX	КЧ		XXX	КЧ		XXX	КЧ		XXX	КЧ		XXX	КЧ		XXX	КЧ
		1	2		1	2		1	2		1	2		1			
5	061	08	10														
6	062	07	09														
7	063	06	08	080	05	07											
8	064	05	07	081	04	06											
9	065	04	06	082	03	05	100	07	09								
10	066	03	05	083	02	04	101	06	08	122	01	03					
11	067	02	04	084	01	03	102	05	07	123	00	02					
12	068	01	03	085	00	02	103	04	06	124	10	01	146	04	06		
14	069	00	02	086	10	01	104	03	05	125	09	00	147	03	05		
16	070	07	09	087	09	00	105	02	04	126	08	10	148	02	04		
18	071	06	08	088	08	10	106	01	03	127	07	09	149	01	03	171	03
20	072	05	07	089	07	09	107	00	02	128	06	08	150	08	10	172	02
22	073	04	06	090	03	05	108	10	01	129	05	07	151	07	09	173	01
24	074	03	05	091	02	04	109	09	00	130	01	03	152	06	08	174	00
26	075	02	04	092	01	03	110	05	07	131	00	02	153	05	07	175	10
28	076	01	03	093	00	02	111	04	06	132	10	01	154	04	06	176	09
30	077	00	02	094	10	01	112	03	05	133	09	00	155	03	05	177	08
32				095	09	00	113	02	04	134	08	10	156	02	04	178	07
34				096	08	10	114	01	03	135	07	09	157	01	03	179	06
36				097	07	09	115	00	02	136	06	08	158	00	02	180	02
38							116	10	01	137	05	07	159	10	01	181	01
40							117	09	00	138	04	06	160	06	08	182	00

ОСТ 1 31542-80 ÷ ОСТ 1 31550-80 Стр. 9

Инд. № дубликата	
Инд. № подлинника	313

№ изм.																		
№ изв.																		

Продолжение табл. 3

L	<i>a</i>												<i>z</i>				
	M3			M4			M5			M6			M8			M10	
	XXX	KЧ		XXX	KЧ		XXX	KЧ		XXX	KЧ		XXX	KЧ		XXX	KЧ
		1	2		1	2		1	2		1	2		1			
42						118	08	10	139	03	05	161	05	07	183	10	
44						119	07	09	140	10	01	162	04	06	184	09	
46									141	09	00	163	03	05	185	08	
48									142	08	10	164	02	04	186	07	
50									143	07	09	165	01	03	187	06	
52												166	00	02	188	05	
54												167	10	01	189	04	
56												168	09	00	190	00	
58															191	10	
60															192	09	
62															193	08	

ОСТ 1 31542-80 ÷ ОСТ 1 31550-80 Стр.10

ОСТ 1 31542-80 ÷ ОСТ 1 31550-80 Стр. 11

Т а б л и ц а 4

L	d											
	M3		M4		M5		M6		M8		M10	
	XXX	КЧ	XXX	КЧ	XXX	КЧ	XXX	КЧ	XXX	КЧ	XXX	КЧ
5	261	02										
6	262	01										
7	263	00	280	10								
8	264	10	281	09								
9	265	09	282	08	300	01						
10	266	08	283	07	301	00	322	06				
11	267	07	284	06	302	10	323	05				
12	268	06	285	05	303	09	324	04	346	09		
14	269	05	286	04	304	08	325	03	347	08		
16	270	01	287	03	305	07	326	02	348	07		
18	271	00	288	02	306	06	327	01	349	06	371	08
20	272	10	289	01	307	05	328	00	350	02	372	07
22	273	09	290	08	308	04	329	10	351	01	373	06
24	274	08	291	07	309	03	330	06	352	00	374	05
26	275	07	292	06	310	10	331	05	353	10	375	04
28	276	06	293	05	311	09	332	04	354	09	376	03
30	277	05	294	04	312	08	333	03	355	08	377	02
32			295	03	313	07	334	02	356	07	378	01
34			296	02	314	06	335	01	357	06	379	00
36			297	01	315	05	336	00	358	05	380	07
38					316	04	337	10	359	04	381	06
40					317	03	338	09	360	00	382	05
42					318	02	339	08	361	10	383	04
44					319	01	340	04	362	09	384	03
46							341	03	363	08	385	02
48							342	02	364	07	386	01
50							343	01	365	06	387	00
52									366	05	388	10
54									367	04	389	09
56									368	03	390	05
58											391	04
60											392	03
62											393	02

№ изм.
№ изв.

313

Изм. № дубликата
Изм. № подлинника

ОСТ 1 31542-80 ÷ ОСТ 1 31550-80 Стр. 12

Т а б л и ц а 5

L	d																		
	M5				M6				M8				M10						
	XXX	КЧ			XXX	КЧ			XXX	КЧ			XXX	КЧ					
		1	2	3		1	2	3		1	2	3		1	2	3			
9	100	10	06	02															
10	101	09	05	01	122	04	00	07											
11	102	08	04	00	123	03	10	06											
12	103	07	03	10	124	02	09	05	146	07	03	10							
14	104	06	02	09	125	01	08	04	147	06	02	09							
16					126	00	07	03	148	05	01	08							
18									149	04	00	07	171	06	02	09			
20									150	00	07	03	172	05	01	08			
22													173	04	00	07			
24													174	03	10	06			
26													175	02	09	05			

№ изм.

№ изв.

313

Ив. № дубликата

Ив. № подлинника

Ивв. № дубликата	
Ивв. № подлинника	313

№ изм.														
№ изв.														

Т а б л и ц а 6

L	d																										
	M1			M1,4			M1,6			M2		M2,5			M3		M4		M5			M6					
	XXX	КЧ		XXX	КЧ		XXX	КЧ		XXX	КЧ		XXX	КЧ		XXX	КЧ		XXX	КЧ		XXX	КЧ				
1		2	1		2	1		2	1		2	1		2	1		2	1		2	1		2	1	2		
3	001	07	03	006	02	09	016	00	07																		
4	002	06	02	007	01	08	017	10	06	029	06	02	043	08	04												
5	003	05	01	008	00	07	018	09	05	030	02	09	044	07	03	061	06	02									
6				009	10	06	019	08	04	031	01	08	045	06	02	062	05	01									
7				010	06	02	020	04	00	032	00	07	046	05	01	063	04	00	080	03	10						
8				011	05	01	021	03	10	033	10	06	047	04	00	064	03	10	081	02	09						
9				012	04	00	022	02	09	034	09	05	048	03	10	065	02	09	082	01	08	100	05	01			
10				013	03	10	023	01	08	035	08	04	049	02	09	066	01	08	083	00	07	101	04	00	122	10	06
11							024	00	07	036	07	03	050	09	05	067	00	07	084	10	06	102	03	10	123	09	05
12							025	10	06	037	06	02	051	08	04	068	10	06	085	09	05	103	02	09	124	08	04
14							026	09	05	038	05	01	052	07	03	069	09	05	086	08	04	104	01	08	125	07	03
16										039	04	00	053	06	02	070	05	01	087	07	03	105	00	07	126	06	02
18										040	00	07	054	05	01	071	04	00	088	06	02	106	10	06	127	05	01
20													055	04	00	072	03	10	089	05	01	107	09	05	128	04	00
22													056	03	10	073	02	09	090	01	08	108	08	04	129	03	10
24													057	02	09	074	01	08	091	00	07	109	07	03	130	10	06
26													058	01	08	075	00	07	092	10	06	110	03	10	131	09	05
28																076	10	06	093	09	05	111	02	09	132	08	04
30																077	09	05	094	08	04	112	01	08	133	07	03
32																		095	07	03	113	00	07	134	06	02	
34																		096	06	02	114	10	06	135	05	01	

ОСТ 1 31542-80 ÷ ОСТ 1 31550-80 стр.13

Инд. № дубликата	
Инд. № подлинника	313

№ изм.																				
№ изв.																				

Продолжение табл. 6

L	d																										
	M1			M1,4			M1,6			M2			M2,5			M3			M4			M5			M6		
	XXX	КЧ		XXX	КЧ		XXX	КЧ		XXX	КЧ		XXX	КЧ		XXX	КЧ		XXX	КЧ		XXX	КЧ		XXX	КЧ	
		1	2		1	2		1	2		1	2		1	2		1	2		1	2		1	2		1	2
36															097	05	01	115	09	05	136	04	00				
38																		116	08	04	137	03	10				
40																		117	07	03	138	02	09				
42																		118	06	02	139	01	08				
44																		119	05	01	140	08	04				
46																					141	07	03				
48																					142	06	02				
50																					143	05	01				

ОСТ 1 31542-80 ÷ ОСТ 1 31550-80 стр. 14

ЛИСТ РЕГИСТРАЦИИ ИЗМЕНЕНИЙ

№ ИЗМ	Номера страниц				Номер " Изв об изм. "	Подпись	Дата	Срок введения изменения
	Изме- ненных	Заме- ненных	Новых	Анну- лиро- ванных				
1	1	-	-	-	9664	<i>Иван</i>	15.05.86	01.01.87
2	1, 2, 5	-	-	-	9908	<i>Иван</i>	07.02.91	01.01.91
3	5	-	-	-	9978	<i>Иван</i>	24.02.92	01.07.92
4	3	-	-	-	11961	<i>Иван</i>	20.10.03	2004.01.01
5	1	-	-	-	11975	<i>Иван</i>	15.06.05	2005.07.01